



efrata
company

SOLUÇÕES EM ENSAIO DE DESEMPENHO NA CONSTRUÇÃO CIVIL



Conforme Normas: NBR 15575:2013 / NBR 14718:2019

... Percebemos a evolução progressiva da construção civil e estamos à frente das mudanças nas necessidades dos profissionais que atuam na aplicação dos ensaios de desempenho.



A Efrata desenvolve equipamentos de ensaios destinados a avaliar componentes e estruturas da construção civil. Devidamente fundamentados nas normas, nossos equipamentos visam tornar os ensaios mais viáveis, seja no aspecto ergonômico ou financeiro. Projetados para possibilidade de aplicar os ensaios diretamente em campo com baixa mão-de-obra, praticidade e confiabilidade, oferecem ao segmento soluções inovadoras para atender a necessidade de transformação da construção civil impulsionada por novas técnicas construtivas e padrões de qualidade requeridos.



LABORATÓRIO



OBRA



UNIVERSIDADE

NBR: 15575 - NBR: 14718

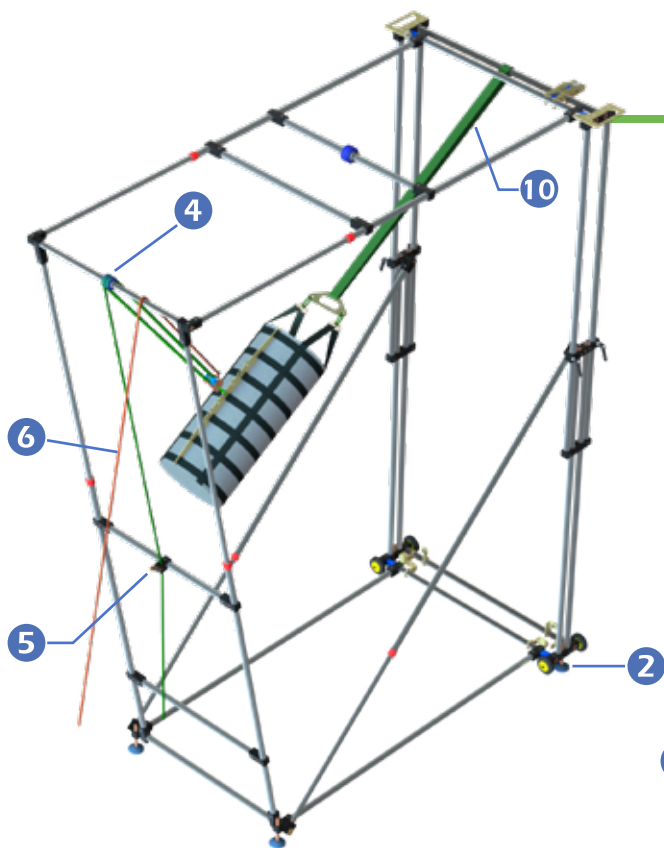
PÓRTICO – E 720J

ANÁLISE ESTRUTURAL A RESISTÊNCIA DE IMPACTOS

efrata
company



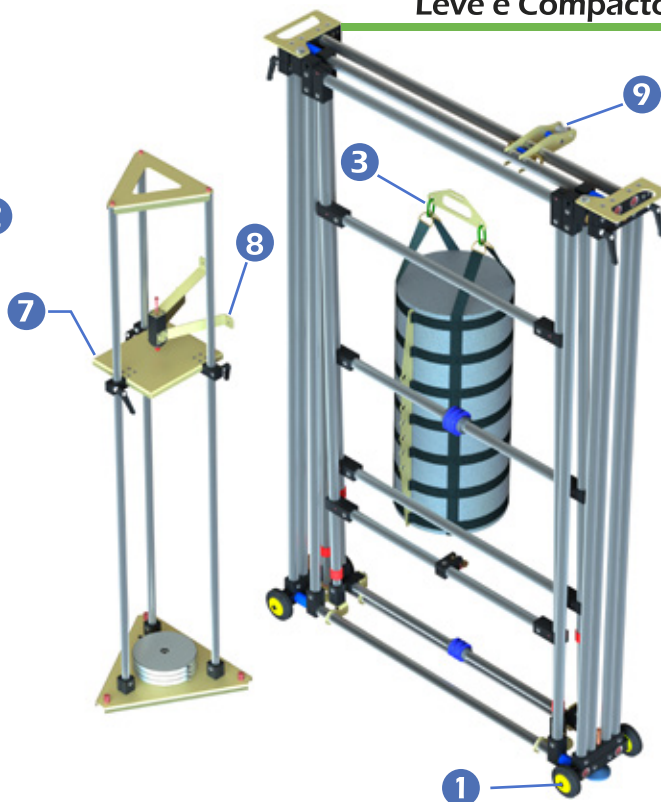
PÓRTICO PARA ARREMOSO DE CORPO MOLE E CORPO DURO



Rápida Preparação

- Sistema retrátil
- Fácil ajuste para diferentes ensaios
- Sem uso de ferramentas para montagem
- Fácil transporte até local de ensaio
- Permite movimentação pelo elevador
- 90 % em alumínio anodizado

Leve e Compacto



- 1 Rodízios para movimentação Ø 4"
- 2 Sapatas de nivelamento M16
- 3 Saco em cordura reforçada 40 kg
- 4 Roldanas de içamento 1:4
- 5 Sistema de posicionamento do corpo mole
- 6 Gatilho de disparo acionado por cordão
- 7 Mesa ajustável do leitor gráfico
- 8 Dispositivo leitor gráfico
- 9 Fixador cabo corpo duro
- 10 Cinta com presilha, rápido ajuste da altura do corpo de impacto

Aplicação De Impacto:

- NBR 15930-2 Portas
- NBR 14718 Guarda-corpo
- NBR 15575-2 Piso elevado
- NBR 15575-4 Paredes e peitoris



ECD 05 / 1

ENSAIOS DE IMPACTO



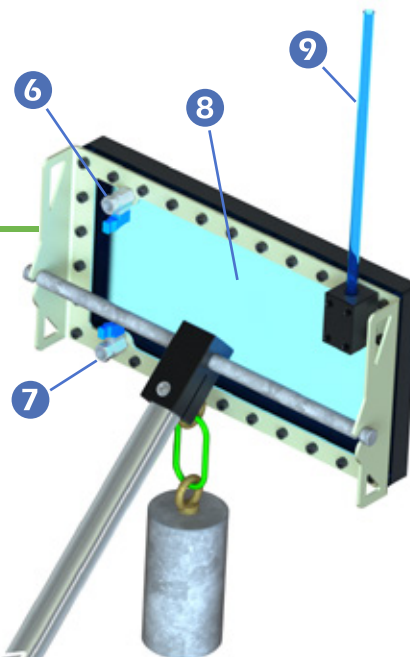
CORPO DURO

- Aço SAE 1045 – Zincado
- Sistema interno de fixação dos cabos
- Permite ajuste fino de calibração
 - Sem cabo para aplicação em piso

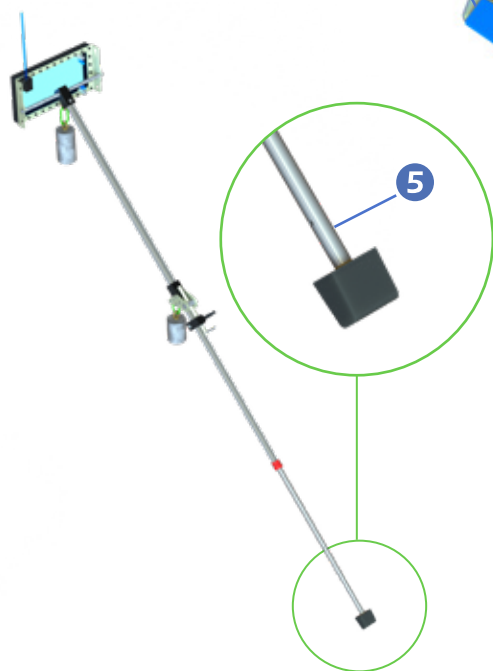
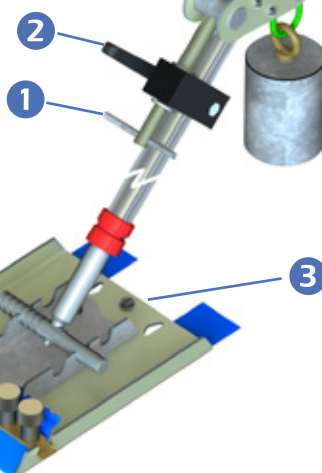
CÂMARA DE ENSAIO 16 cm x 34 cm

Total Visão e Versatilidade na Fixação

- Janela de inspeção 100% da área ensaiada
- Amplo ajuste da haste de sustentação
- Desmontável por encaixe para transporte
- 3 tipos de sistema de fixação no piso
- Peças em Aço zincado, Alumínio Anodizado e POM



- 1 Ajuste fino de regulagem da haste, curso 100 mm
- 2 Ajuste da haste por prisioneiro, curso 650 mm
- 3 Fixação em piso por bucha e parafuso
- 4 Fixação em piso por fita adesiva
- 5 Fixação contra parede oposta
- 6 Válvula escape de ar
- 7 Válvula de dreno
- 8 Acrílico 8 mm
- 9 Bureta



Apoio contra parede oposta

- Ponta de borracha aderente
- Ajuste independente, passo 125 mm
- Curso até 750 mm
- Capacidade entre paredes até 2,3 m
- Agilidade na preparação do ensaio

Aplicação:

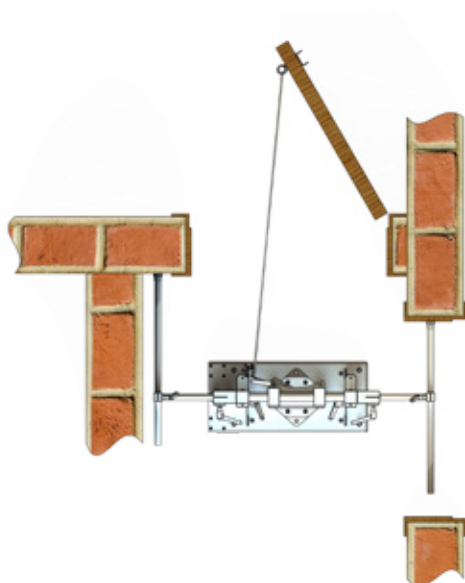
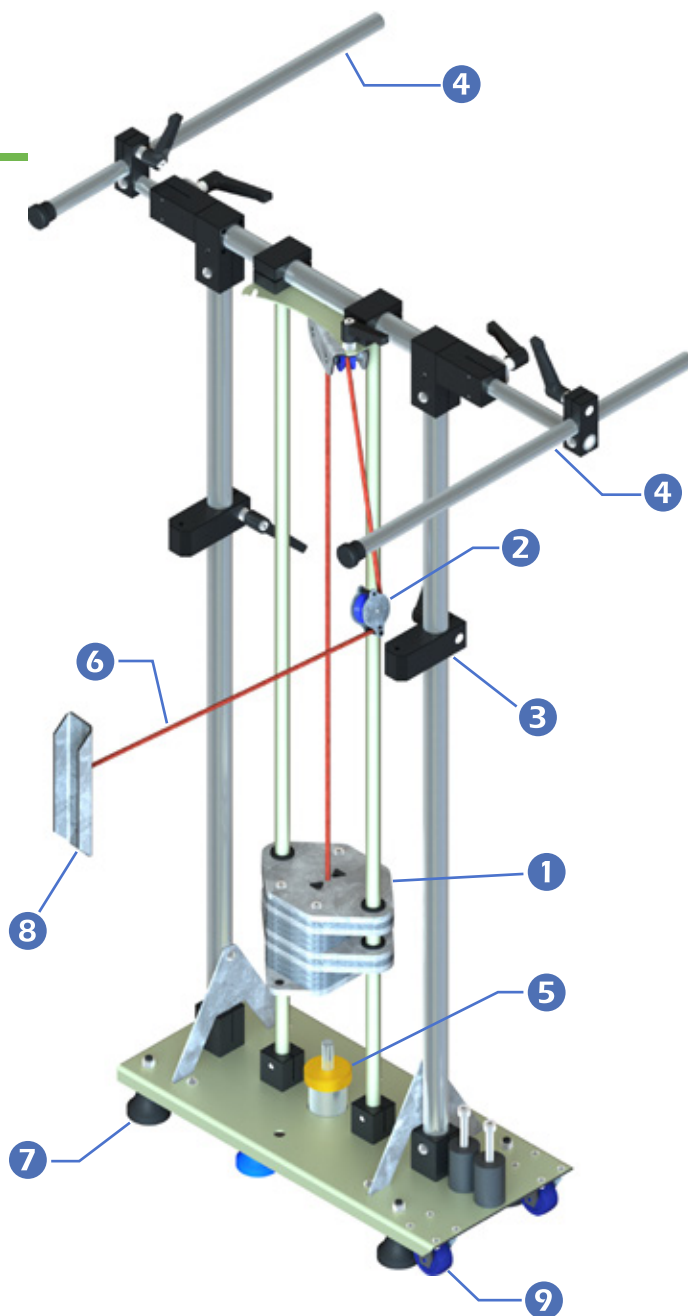
- NBR 15575-4 Áreas molháveis e molhadas

DISPOSITIVO DE TRACÇÃO PARA FECHAMENTO DE PORTA

Precisão e Repetibilidade

- Ajuste de altura para maçaneta
- Curso de queda do carro até 950 mm
- Sistema e amortecimento da queda do carro
- Rodízios de movimentação
- Conector da porta com sistema anti danos
- Peças em Aço zincado, alumínio anodizado e POM

- 1 Carro de queda 15 kg com ajuste para calibração
- 2 Roldanas de direcionamento da carga
- 3 Posicionador de altura para maçaneta
- 4 Braços de estabilização horizontal
- 5 Amortecedor de queda do carro
- 6 Corda poliamida 6 mm
- 7 Sapatas de borracha
- 8 Conector da porta
- 9 Rodízios Ø 2"



Capacidade de adaptação

- Para variados layout
- Para diferentes larguras
- Para abertura lado direito ou esquerdo
- Regulagem sem utilização de ferramentas

Aplicação:

- NBR 15930-2 Porta (fechamento brusco)

PÓRTICO - ECCP

ANÁLISE DE RESISTÊNCIA DE PISO A CARGA CONCENTRADA

efrata
company

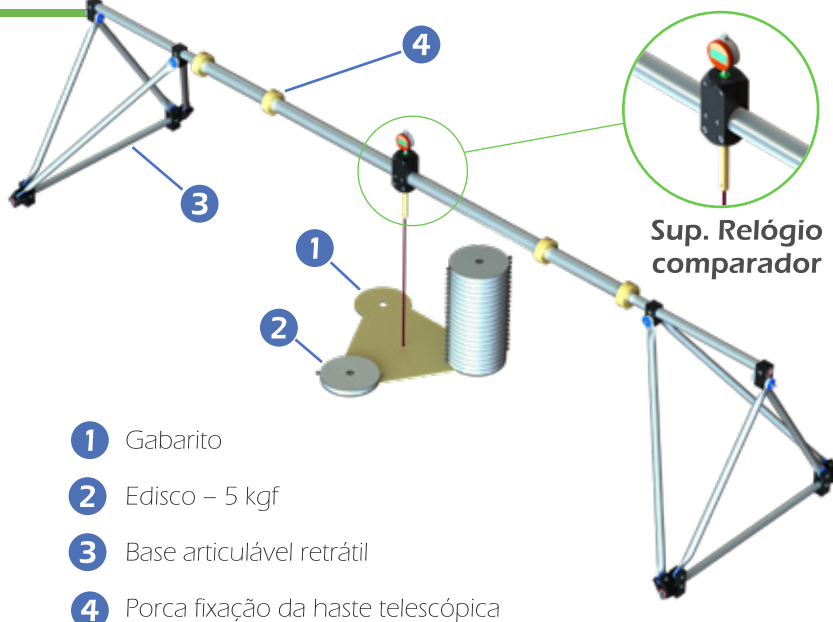
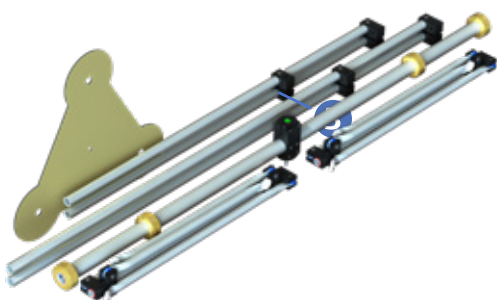


PÓRTICO PARA MEDIÇÃO DE FLECHA EM PISO SUBMETIDO A CARREGAMENTO

Prático e Funcional

- Vão de trabalho 3 à 5 metros
- 93 % em alumínio anodizado
- Estrutura leve
- Sistema telescópico

Compacto



- 1 Gabarito
- 2 Edisco – 5 kgf
- 3 Base articulável retrátil
- 4 Porca fixação da haste telescópica

Aplicação:

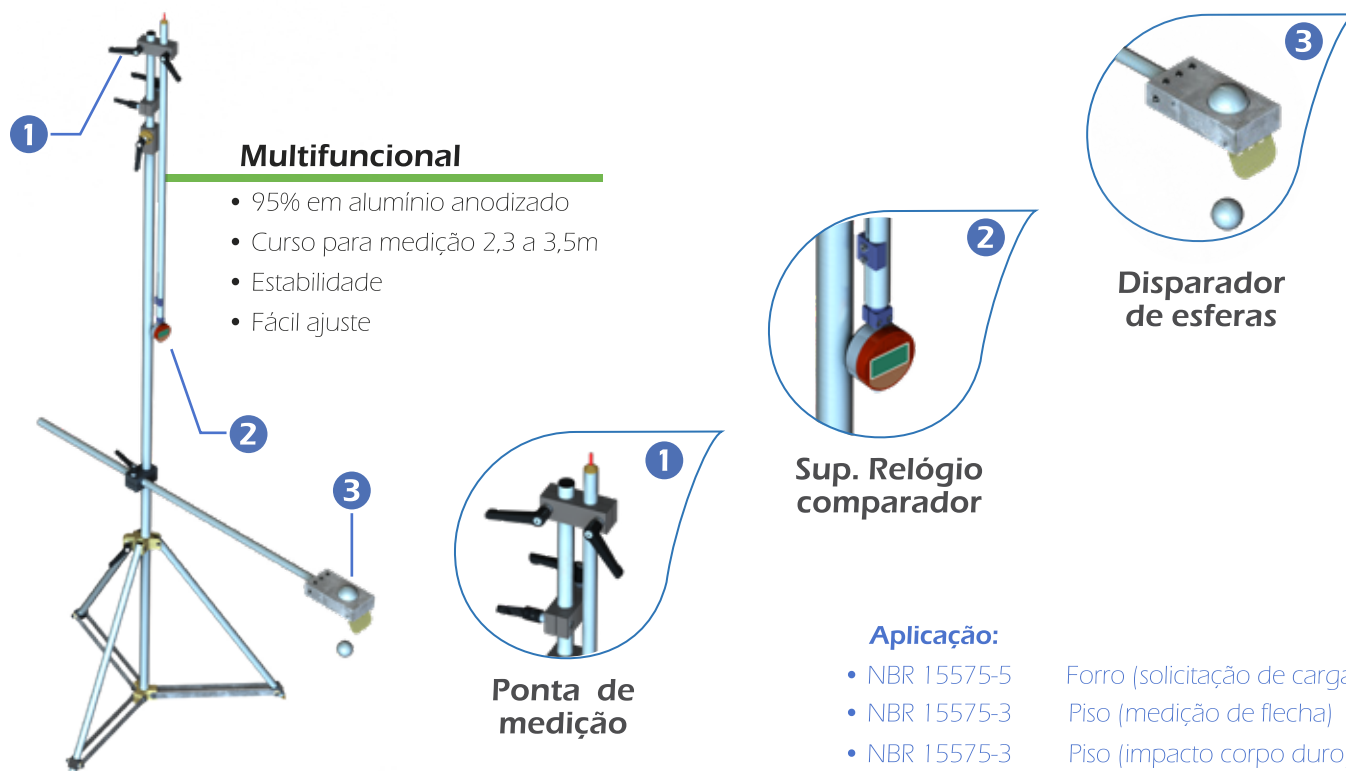
- NBR 15575-3 Piso (carga concentrada)

PEDESTAL - EPED 3500

ANÁLISE DE RESISTÊNCIA DE PISO A CARGA CONCENTRADA E IMPACTO DE CORPO DURO



MEDIÇÃO DE DEFLEXÃO EM LAJE E ARREMESSO DE CORPO DURO



Multifuncional

- 95% em alumínio anodizado
- Curso para medição 2,3 a 3,5m
- Estabilidade
- Fácil ajuste

Ponta de medição

Sup. Relógio comparador

Disparador de esferas

Aplicação:

- NBR 15575-5 Forro (solicitação de carga)
- NBR 15575-3 Piso (medição de flecha)
- NBR 15575-3 Piso (impacto corpo duro)

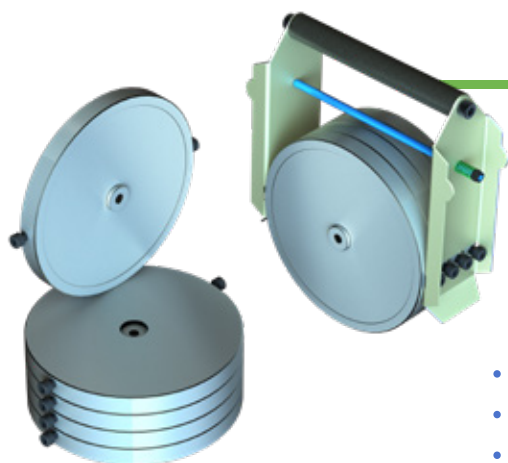
EDISCO – 5 kgf

APLICAÇÃO DE CARGAS

efrata
company



DISCOS PARA APLICAÇÃO DE CARREGAMENTO



Ergonomia e Versatilidade

- Disco padrão – 5 kg
- Estojo para 4 discos
- Empunhadura emborrachada
- Aço carbono Zincado

Aplicação:

- NBR 14718 Guarda-corpo (resistência a esforço horizontal e vertical)
- NBR 15575-3 Piso (carga concentrada)
- NBR 15575-4 Parede (peças suspensas)

ECARSUS – 120 kgf

ANÁLISE À SOLICITAÇÃO DE PEÇAS SUSPENSAS EM PAREDE



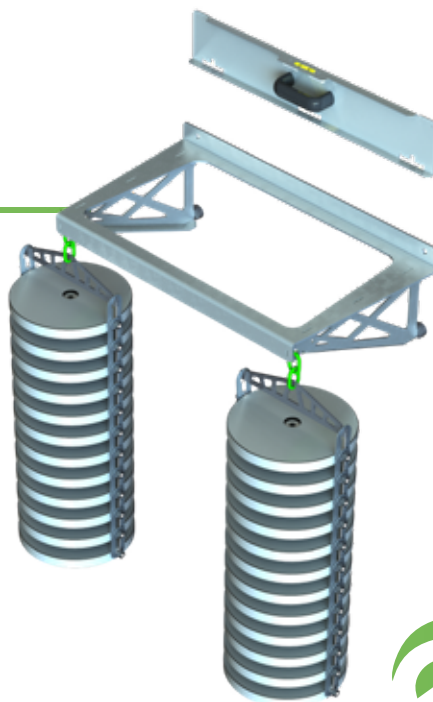
SUPOORTE PARA CARGAS SUSPENSAS

Facilidade na Execução

- Projetado para perfeita acomodação na parede
- Suspensão dos discos por presilhas
- Gabarito de furação com nível bolha
- Aço carbono zincado
- Utiliza Edisco - 5 kg

Aplicação:

- NBR 15575-4 Parede (peças) suspensas



ECARFOR - 1200

ANÁLISE DA RESISTÊNCIA DE FORROS



BANDEJA DE CARREGAMENTO

Simple e Funcional

- Cabo de aço 2 mm
- Ajuste de altura até 4,5 m
- Discos com 0,5 kg
- Aço carbono zincado

Aplicação:

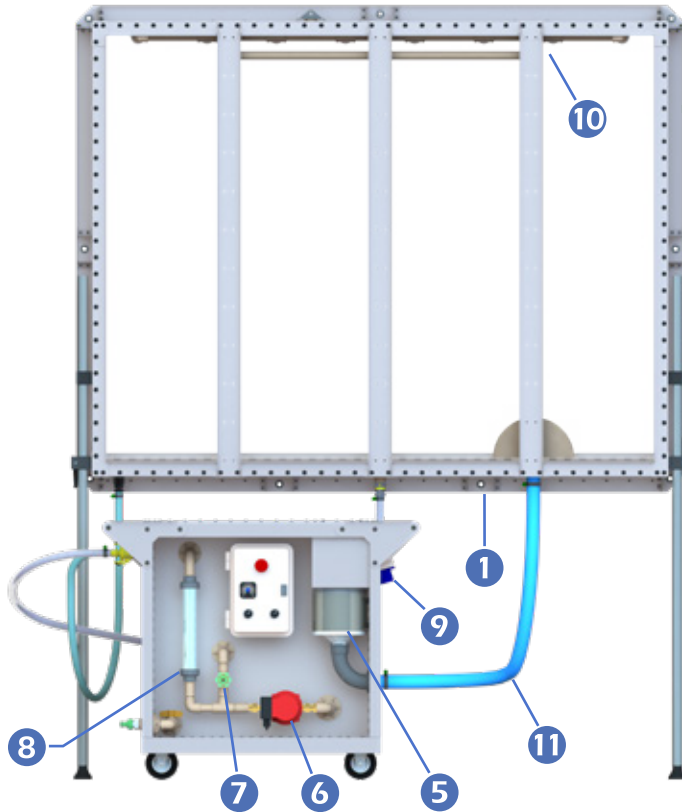
- NBR 15575-5 Forro (solicitação de carga)



ESTANQ - 1317

ANÁLISE DE INFILTRAÇÃO DE ÁGUA EM FACHADAS

CÂMARA DE ENSAIO ESTANQUEIDADE 132 cm x 172 cm

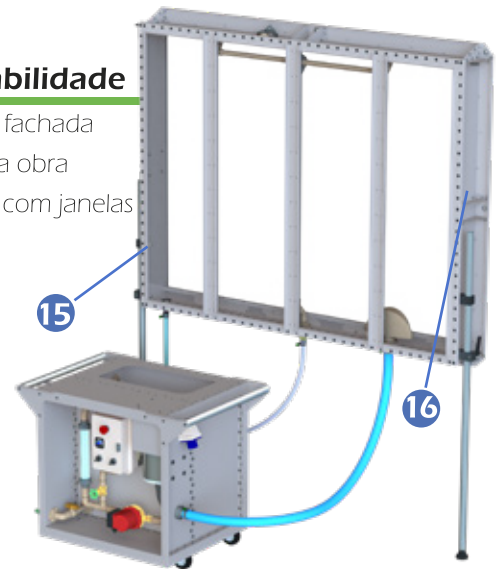


Viabilidade para ensaio em campo

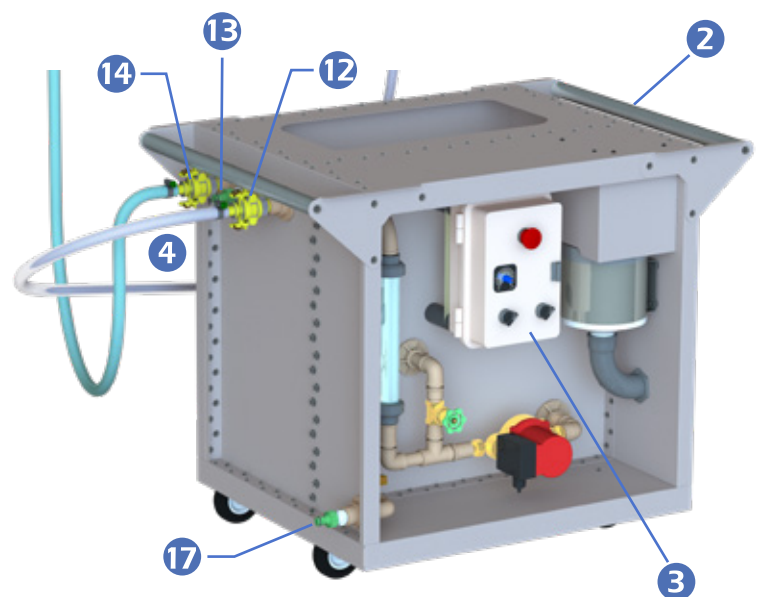
- Sistema autônomo de ensaio
- Leve e de fácil montagem
- Total visão da área de ensaio
- Unidade motriz compacta
- Reservatório capacidade 100 litros
- Aço carbono zincado
- Acabamento pintado em PU

Confiabilidade

- Ensaio na fachada original da obra
- Fachadas com janelas



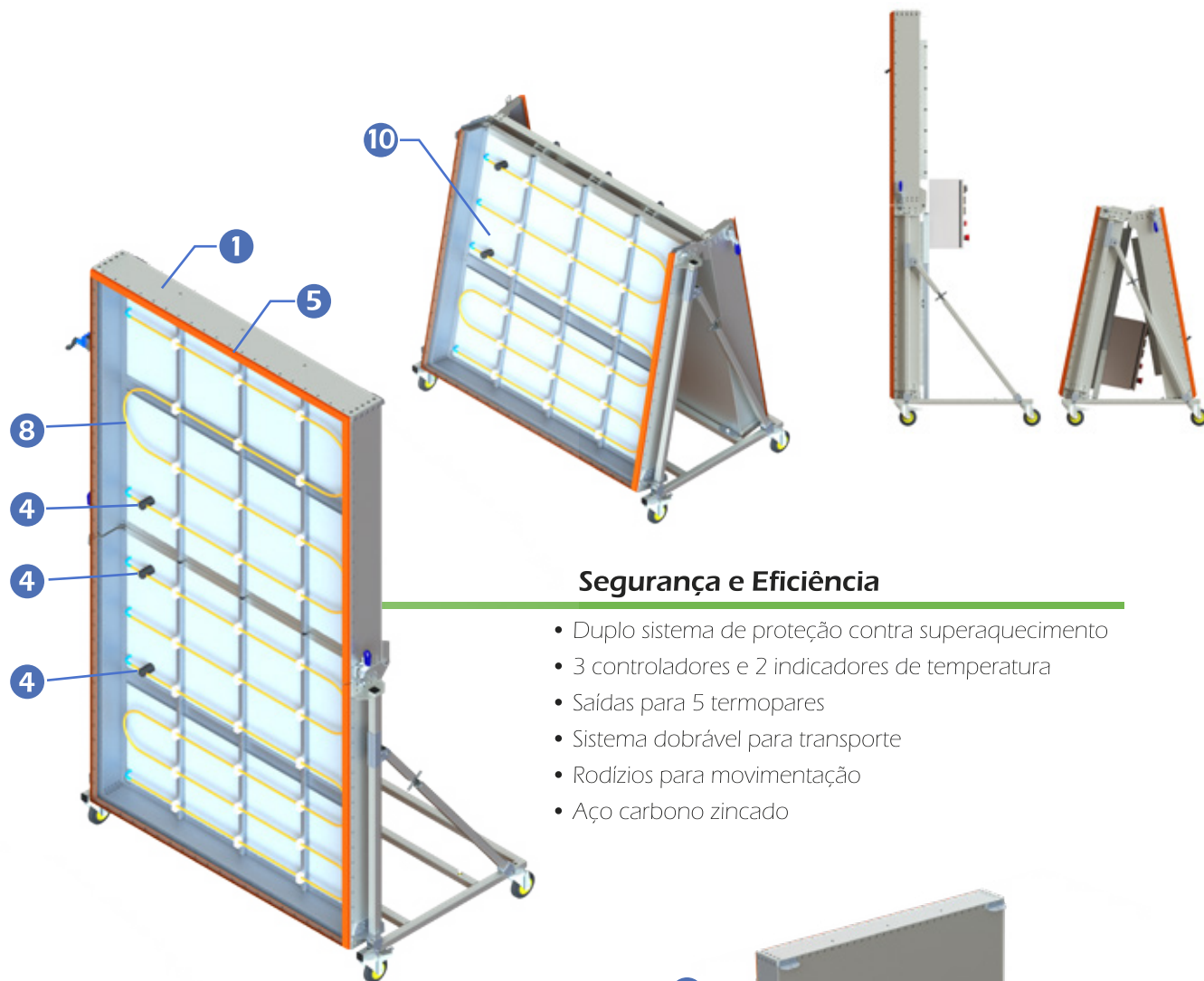
- 1 Câmara de ensaio 132 cm x 172 cm
- 2 Unidade motriz
- 3 Quadro de comando
- 4 Sistema de engate rápido - entradas e saídas
- 5 Soprador de ar com regulador de velocidade
- 6 Bomba d'água
- 7 Válvula ajuste de vazão
- 8 Medidor de vazão - Rotâmetro
- 9 Tomada de alimentação 220v
- 10 Bico de aspersão (8x)
- 11 Duto de ar
- 12 Saída d'água pressurizada
- 13 Alimentação d'água
- 14 Água de retorno
- 15 Válvula saída de ar
- 16 Tomada de pressão Ø 4 mm
- 17 Dreno



Aplicação:

- NBR 15575-4 Estanqueidade em fachadas

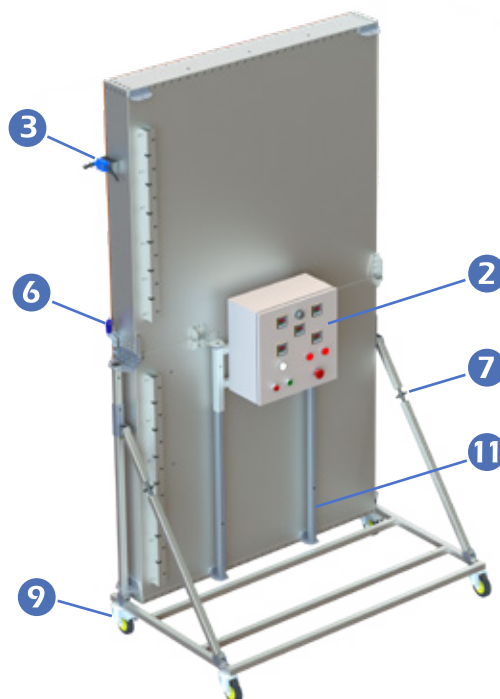
PAINEL DE ENSAIO CALOR E CHOQUE TÉRMICO 120 cm x 218 cm



Segurança e Eficiência

- Duplo sistema de proteção contra superaquecimento
- 3 controladores e 2 indicadores de temperatura
- Saídas para 5 termopares
- Sistema dobrável para transporte
- Rodízios para movimentação
- Aço carbono zincado

- 1 Painel de ensaio 120 cm x 218 cm
- 2 Quadro de comando, alimentação 220v
- 3 Chave de proteção contra superaquecimento
- 4 Termostato limitador de temperatura
- 5 Vedação em perfil de silicone
- 6 Grampo tensor para fixação da posição vertical
- 7 Ajuste angular da câmara
- 8 Resistência tubular
- 9 Rodízio borracha Ø 4"
- 10 Manta fibra cerâmica aluminizada 38 mm
- 11 Trilho de posicionamento do quadro elétrico



Aplicação:

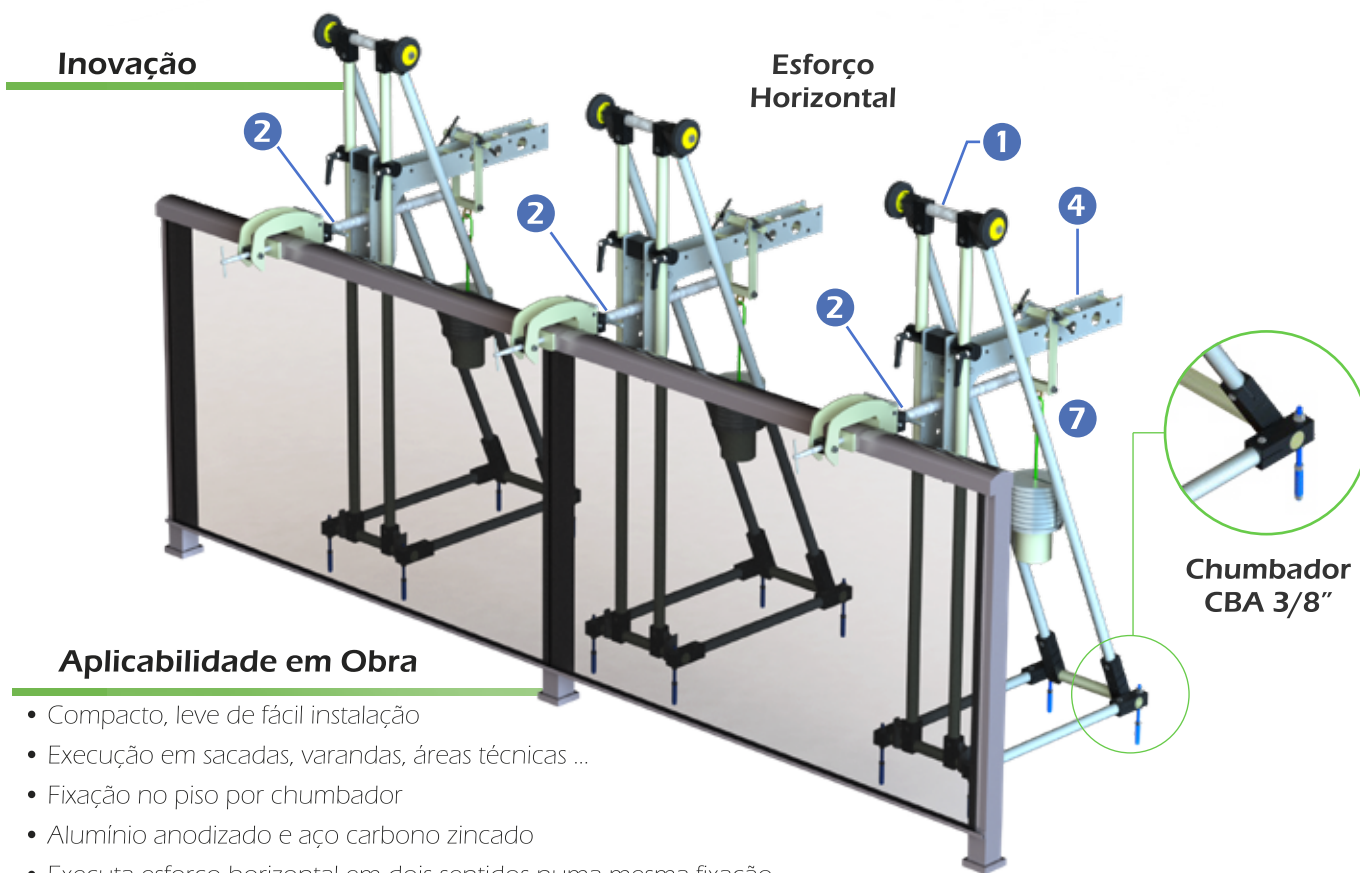
- NBR 15575-4 Calor e choque térmico em fachadas

EFORCE - 2900

ANÁLISE DE RESISTÊNCIA DE GUARDA-CORPO



DISPOSITIVOS DE APLICAÇÃO DE FORÇA HORIZONTAL E VERTICAL



Aplicabilidade em Obra

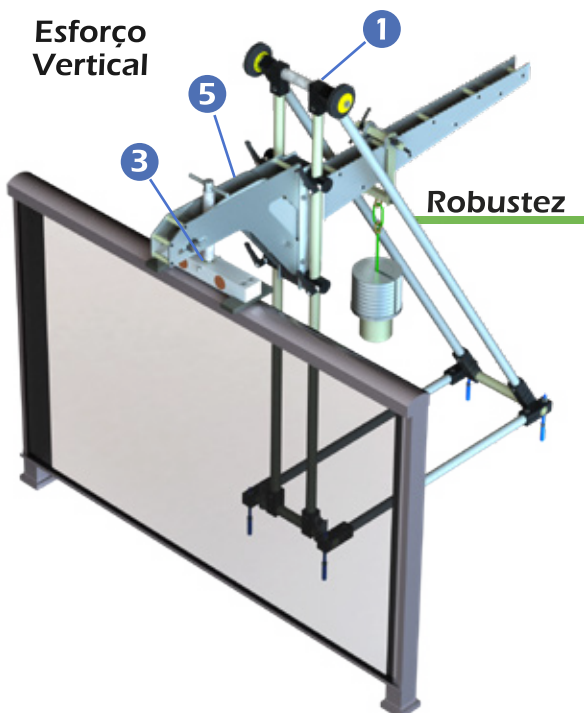
- Compacto, leve de fácil instalação
- Execução em sacadas, varandas, áreas técnicas ...
- Fixação no piso por chumbador
- Alumínio anodizado e aço carbono zincado
- Executa esforço horizontal em dois sentidos numa mesma fixação
- Ajuste para diferentes alturas

Pedestal para medição



Fechado

Aberto



Aplicação:

- NBR 14718 Guarda-corpo (resistência a esforço horizontal e vertical)

EFORCE - 2600

ANÁLISE DE RESISTÊNCIA DE GUARDA-CORPO



DISPOSITIVOS DE APLICAÇÃO DE FORÇA HORIZONTAL E VERTICAL

Conjunto completo

- 3 torres de aplicação de força.
- 3 kits para aplicação de esforço horizontal 230 kgf
- 1 kit para aplicação de esforço vertical 470 kgf
- 2 kits para aplicação de esforço horizontal 290 kgf
- 3 conjuntos de contra peso de 35 kg
- 4 pedestais de suporte para relógios de medição
- 1 pedestal base reduzida para relógio de medição
- 3 células de carga para esforço horizontal.
- 1 célula de carga para esforço vertical
- 3 indicadores digitais.
- 1 gabarito de furação
- 1 conjunto de chumbadores

- 1 Torre de aplicação de força
- 2 Célula de carga horizontal
- 3 Célula de carga vertical
- 4 kit de esforço horizontal
- 5 kit de esforço vertical
- 6 Fixação relógio comparador
- 7 Contrapeso



O QUE NOS MOVIMENTA É GERAR POSSIBILIDADES

Modernize seu laboratório
Amplie seu negócio
Trabalhe diretamente nas obras
Recursos estruturais reduzidos
Desenvolvemos novos projetos
Financiamento BNDES



Acesse o site para mais detalhes dos nossos produtos

www.efrata.ind.br



www.efrata.ind.br



comercial@efrata.ind.br



(41) 9 9922-2380



Representante:

